

**PAQUETE COMPRESOR**

**Tornillo**

# Paquete Compresor

*Tornillo*

**MAYEKAWA**  
**MYCOM**

# PAQUETE COMPRESOR TORNILLO

## DISEÑO FLEXIBLE

El nuevo paquete compresor de tornillo MYCOM utiliza un diseño mejorado y método de fabricación para ensamblar los dos compresores de refrigeración de primer nivel en el mercado, MYCOM series J y V. El nuevo paquete puede satisfacer una demanda exigente que proporciona eficiencia energética y la confiabilidad tradicional de MYCOM.

## ESPECIFICACIONES ESTÁNDAR

- Soluciones de refrigeración de 276 CFM a 2259 CFM (compresores para altas CFM disponibles).
- Alta eficiencia Compresores MYCOM.
- Diseño de separador de aceite común para compresores de la serie V y J para reducir los tiempos de entrega.
- Válvula deslizante hidráulica para que coincida con la carga del sistema.
- Vi variable o ajustable para ahorrar energía.
- Opciones de enfriamiento de aceite por agua, termosifón e inyección de líquido.
- Mypro Touch + Panel de Control.

## ESPECIFICACIONES OPCIONALES

- Se puede suministrar con motores y arrancadores para VDF.
- Solución con panel de control PLC.
- Oversized en el separador de aceite para bajas temperaturas de condensación.
- NEMA4 para aplicaciones en exteriores.
- Economizador de casco y tubos.
- Tren de válvulas para economizador en aplicaciones con carga lateral.
- Rotor recortado para una capacidad flexible (Con límite de disponibilidad).
- Doble filtro de aceite.



## COMPRESOR SERIE - J

- Este diseño completamente nuevo proporciona más CFM por menos HP. Es 13.9% más eficiente que los compresores de tornillo convencionales.
- Compresor tornillo MYCOM mundialmente reconocido por su fiabilidad.
- Auto Vi de 2.5 a 5.0
- La válvula deslizante infinita permite el control de carga y descarga del 25% al 100%.
- J-profile, para un rendimiento superior.



## COMPRESOR SERIE - V

- Compresor durable y confiable que ha construido una reputación de confianza de los usuarios de compresores durante décadas.
- Modelos de 160 mm (249CFM) a 320 mm (3350 CFM).
- Disponible para Booster.
- Vi ajustable manualmente de 2.6 a 5.8 (2.2 a 5.0 como una opción)

# PAQUETE COMPRESOR TORNILLO

## ECONOMIZADOR

Todos los compresores de tornillo MYCOM tienen un puerto economizador opcional. Este puerto se puede usar para equipar un economizador que aumenta la eficiencia y la distribución de líquido subenfriado a su planta, o se puede usar para tomar una carga lateral de una planta con carga. El uso del puerto del economizador es como tener dos compresores en uno y aumenta la eficiencia de su sistema.



## BOMBA DE ACEITE

Cuando las aplicaciones lo requieren, el paquete del compresor puede estar equipado con una bomba de aceite MYCOM. La bomba de aceite MYCOM con rotor de tornillo es adecuada para servicio continuo o de demanda en todos los tornillos. La válvula reguladora de presión puede derivar hasta un 50% de flujo y elimina la necesidad de una tubería de derivación externa.

## MYPRO TOUCH +

El panel MYPRO TOUCH + de la próxima generación está destinado a maximizar el rendimiento de su paquete compresor MYCOM. La nueva interfaz de pantalla táctil incluye un control diseñado para minimizar la curva de aprendizaje del nuevo panel de control.

## ESPECIFICACIONES ESTANDAR

- Conexión USB
- Conexión Ethernet
- Protocolo Modbus RTU con capacidades de control remoto estándar
- Protección con contraseña
- Almacenamiento de tarjeta SD
- Control de sistema expansible
- Protocolo Ethernet para procesadores
- AB Compact Logix y Micro Logix (default)

## ESPECIFICACIONES OPCIONALES

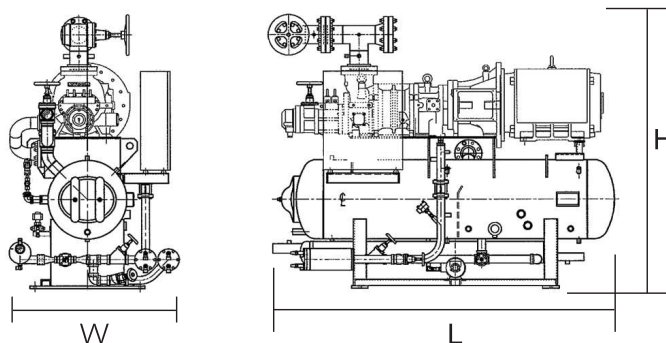
- Monitor de puntos de ajuste del estado principal disponible en cualquier pantalla del controlador
- Interruptor SSR I/O
- Tiempo real y tendencias históricas
- ID programable para entradas analógicas
- Menú de calibración
- Clase I, Div. 2 opciones disponibles
- Acceso rápido al menú de ajustes



# PAQUETE COMPRESOR TORNILLO

## DIMENSIONES & CFM

Las dimensiones son sólo para referencias. Por favor, póngase en contacto con MYCOM para obtener dibujos más detallados



### TSOC - UN FILTRO

MODELO DE COMPRESOR	CFM (W)	LARGO (L)	Ancho (W)	Alto (H)	Peso kg
170JS	276	2.67	1.43	2.06	2585
160VS	294	2.95	1.43	2.03	2223
170JM	359	2.67	1.43	2.06	2813
160VM	367	2.95	1.43	2.03	2359
160VL	441	2.82	1.38	2.06	2359
170JL	467	2.62	1.43	2.11	2903
200VS	574	3.20	1.45	2.34	2950
220JS	606	3.20	1.45	2.29	3947
200VM	719	3.30	1.45	2.21	3130
220JM	788	3.59	1.58	2.47	3947
200VL	860	3.59	1.58	2.42	4627
220JL	1025	3.64	1.58	2.54	4900
250VS	1120	3.74	1.65	2.60	4582
280JS	1335	4.30	1.99	2.98	7580
250VM	1400	4.30	2.08	2.82	6715
250VL	1670	4.32	2.08	2.92	7170
280JM	1735	4.34	1.99	3.05	8400
250VLL	1980	4.63	2.20	3.10	8400
280JL	2259	4.70	2.20	3.23	9710

### INYECCION DE LIQUIDO - DOS FILTROS

MODELO DE COMPRESOR	CFM (W)	LARGO (L)	Ancho (W)	Alto (H)	Peso kg
170JS	276	2.67	1.43	2.06	2450
160VS	294	2.95	1.38	2.03	2090
170JM	359	2.75	1.35	2.06	2680
160VM	367	2.95	1.38	2.03	2225
160VL	441	3.02	1.38	2.06	2225
170JL	467	2.75	1.35	2.11	2770
200VS	574	3.23	1.35	2.34	2770
220JS	606	3.23	1.38	2.29	3765
200VM	719	3.30	1.35	2.21	2950
220JM	788	3.59	1.55	2.47	4445
200VL	860	3.59	1.58	2.42	3585
220JL	1025	3.64	1.55	2.54	4720
250VS	1120	3.76	1.58	2.60	4400
280JS	1335	4.30	1.83	2.98	7260
250VM	1400	4.30	1.83	2.82	6305
250VL	1670	4.32	1.83	2.92	6760
280JM	1735	4.34	1.81	3.05	7985
250VLL	1980	4.63	2.00	3.10	7985
280JL	2259	4.70	2.11	3.25	9300

### TSOC - DOS FILTROS

MODELO DE COMPRESOR	CFM (W)	LARGO (L)	Ancho (W)	Alto (H)	Peso kg
170JS	276	2.67	1.43	2.06	2585
160VS	294	2.95	1.50	2.03	2223
170JM	359	2.75	1.50	2.06	2813
160VM	367	2.95	1.50	2.03	2359
160VL	441	3.02	1.50	2.06	2359
170JL	467	2.75	1.50	2.11	2903
200VS	574	3.23	1.55	2.34	2950
220JS	606	3.23	1.55	2.29	3947
200VM	719	3.30	1.55	2.21	3130
220JM	788	3.59	1.63	2.47	3947
200VL	860	3.59	1.63	2.42	4627
220JL	1025	3.64	1.63	2.54	4900
250VS	1120	3.76	1.65	2.60	4582
280JS	1335	4.30	2.09	2.98	7580
250VM	1400	4.30	2.98	2.82	6715
250VL	1670	4.32	2.42	2.92	7170
280JM	1735	4.34	2.42	3.05	8400
250VLL	1980	4.63	2.37	3.10	8400
280JL	2259	4.70	2.37	3.25	9710

## Ciudad de México Corporativo

### Av. Coyoacán #945

Colonia Del Valle

México, D.F. CP 03100

Tel: (01 55) 5062-0840 • (01 55) 5062-0870

(01 800) 888-1001

[www.mayekawa.com.mx](http://www.mayekawa.com.mx)

## Monterrey

### Av. Central #230, Bodega 114

Colonia Los Lerma

Guadalupe, Nuevo León, CP. 67188

Tel: (01 81) 8347-3085 • (01 81) 8347-8966

[mycom-mty@mayekawa.com.mx](mailto:mycom-mty@mayekawa.com.mx)

## Guadalajara

### Calle Guatemala # 2100

Colonia del Sur

Guadalajara, Jalisco. CP 44929

Tel: (01 33) 3615-5768 • (01 33) 3615-5765

[mycomgdl@mayekawa.com.mx](mailto:mycomgdl@mayekawa.com.mx)

## Irapuato

### Av. Independencia # 1657-C

Colonia La Valenciana

Irapuato, Guanajuato. CP 36557

Tel: (01 462) 624-5962 • (01 462) 624-9353

(01 462) 624-9264

[mycombjo@mayekawa.com.mx](mailto:mycombjo@mayekawa.com.mx)

## Culiacán

### Av. Nicolás Bravo #1572-1

Colonia Morelos

Culiacán, Sinaloa. CP 80170

Tel: (01 667) 715-4199

[mycom-culiacan@mayekawa.com.mx](mailto:mycom-culiacan@mayekawa.com.mx)

## Hermosillo

### Calle Fray Toribio de Benavente #38

Colonia Los Arcos

Hermosillo, Sonora. CP 83250

Tel: (01 662) 216-2047 • (01 662) 216-4757

[mycom-hermosillo@mayekawa.com.mx](mailto:mycom-hermosillo@mayekawa.com.mx)

## Villahermosa

### Calle 8 Mza. 11, Bodega 2 Parque Deit,

Colonia Anacleto Canabal 1a. Sección

Villahermosa, Tabasco. CP 86103

(01 993) 317-0247 • (01 993) 317-0249

[mycom-vsa@mayekawa.com.mx](mailto:mycom-vsa@mayekawa.com.mx)

## Mérida

### Calle 20, No.- 238, local 1 y 2

Colonia Leandro Valle

Mérida, Yucatán CP 97143

(01 999) 469-9510 • (01 999) 469-9511

[mycom-merida@mayekawa.com.mx](mailto:mycom-merida@mayekawa.com.mx)

## La Habana Cuba

### Calle 3ra entre 76 y 78

Edif. Habana, Ofic. 102, Playa

Tel: (01 800) 888-1001

[mycom-cuba@mayekawa.com.mx](mailto:mycom-cuba@mayekawa.com.mx)

## Planta CIVAC

Av. de los 50 metros #381

Colonia Civac

Jiutepec, Morelos

CP 62578

**Tel: (01 777) 319-1684**

## Servicio Técnico

Tel:

(01 55) 5062-0859

## Ingeniería

Tel:

(01 55) 5062-0891